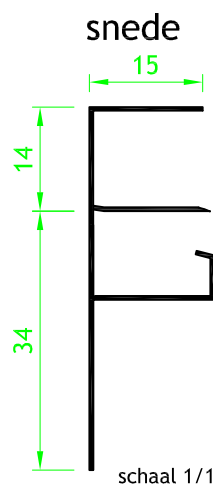


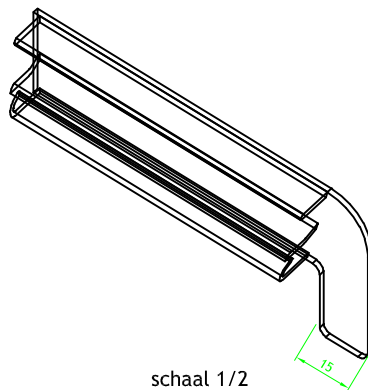
RAAMDORPELS COMPRIAL ALLROUND KOPSCOTTEN TYPE 1 - TOEPASSING MET CREPI

REF. DOCUMENT
TF - RD06

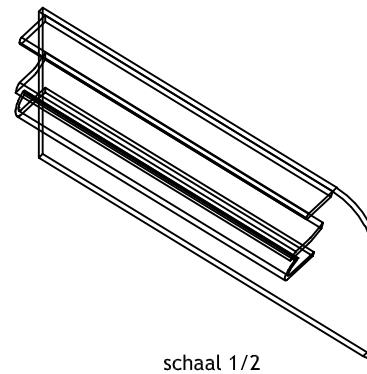
VERSIE : 2016/1



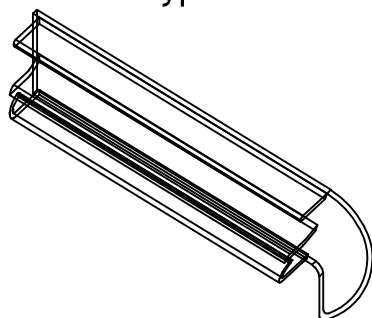
type 1A



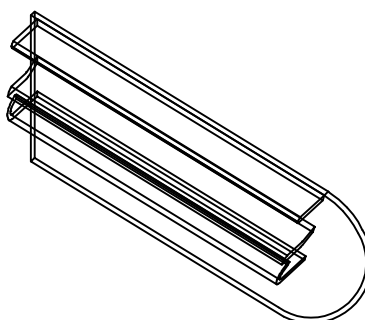
type 1B



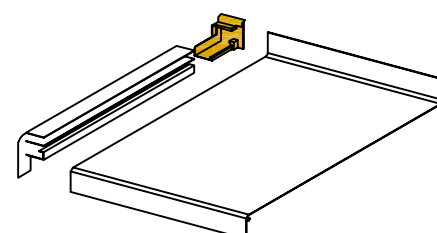
type 1A



type 1B



kopschot type 1
met drainstukje



TECHNISCHE SPECIFICATIES

- verschillende modellen kopschotten, passend voor ieder profiel
- fabrikant : Compri Aluminium
- dikte kopschotten : 2 mm
- kunststof drainstukje voor afvoer van het water naar de voorzijde van de raamdorpel
- mogelijke uitvoeringen :
 - brut aluminium
 - geanodiseerd mat-natuurkleur 20 μ
 - geanodiseerd zwart of brons 20 μ
 - gemoffeld in ral kleuren 60 μ



ALUSERVICE bvba - Zandbergen 14 - B-2480 Dessel
Tel. +32(0)14 67 38 14 - Fax. +32(0)14 67 38 15
www.aluservice.be - sales@aluservice.be

Deze tekening is en blijft eigendom van Aluservice bvba en mag onder geen geding of zonder schriftelijke toestemming gekopieerd en/of ter inzage gegeven worden aan derden.