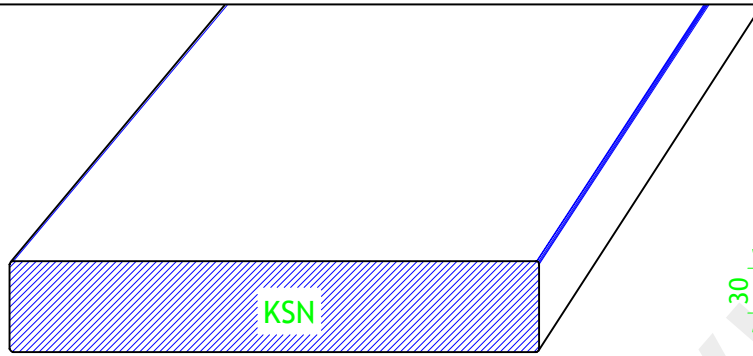


MUURAFDEKPROFIELEN - EINDSTUKKEN

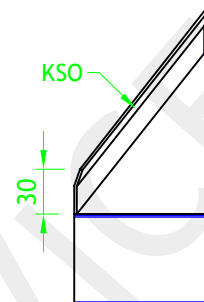
REF. DOCUMENT
TF - MAP 8.1

VERSIE : 2014/01

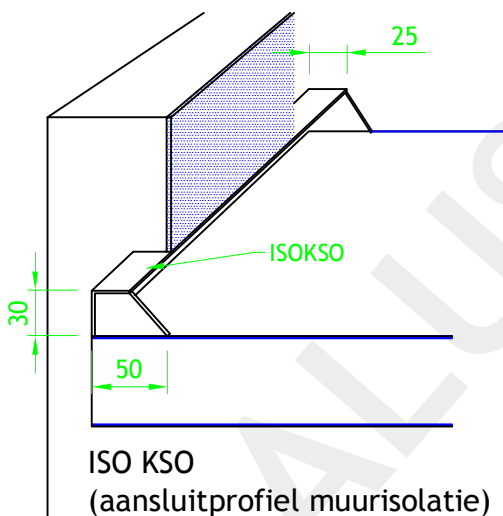
SCHAAL 1/5



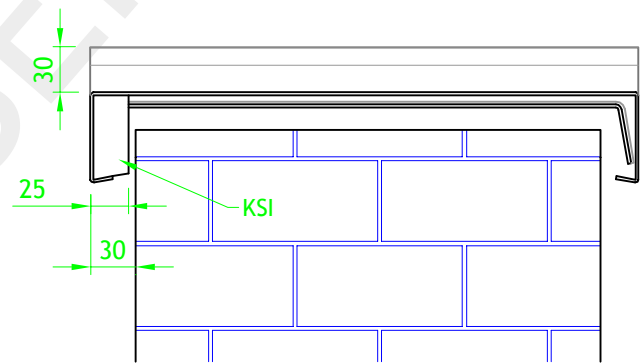
KSN (neergaand eindstuk)



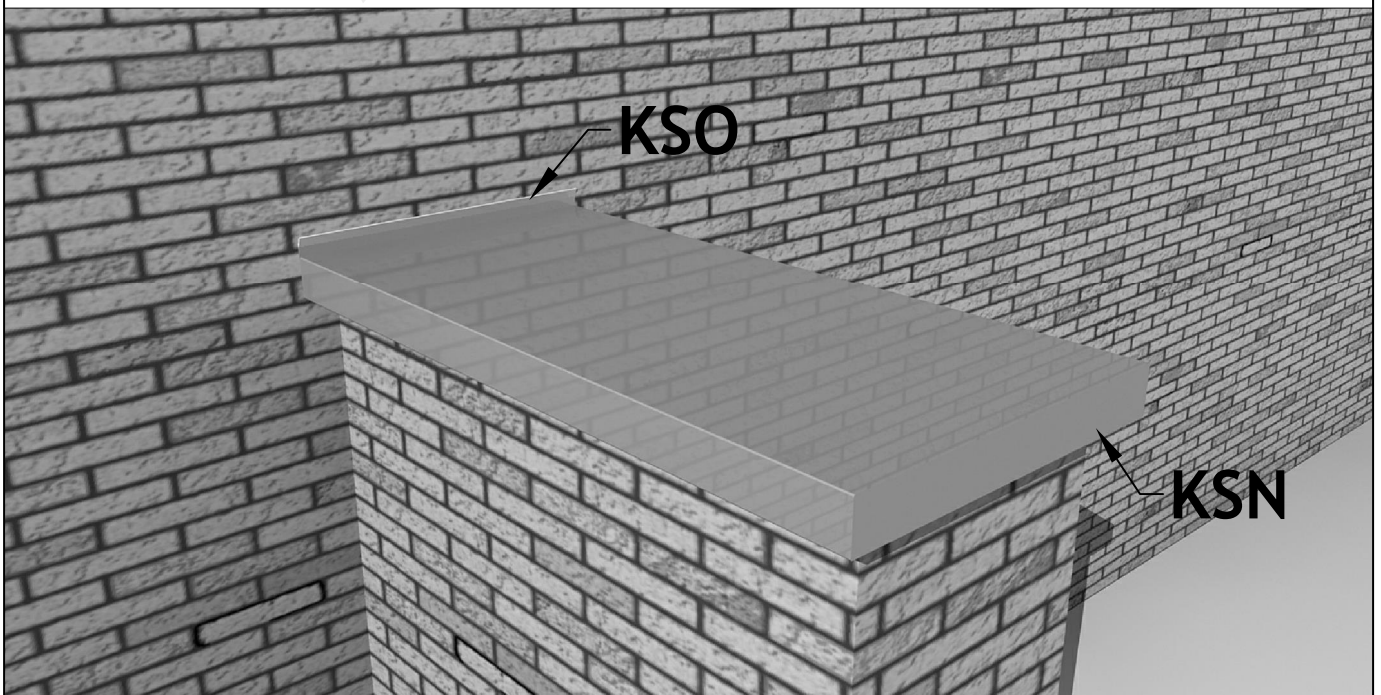
KSO (opgaand kopstuk)



ISO KSO
(aansluitprofiel muurisolatie)



KSI (eindstuk terrasmuur)



ALUSERVICE bvba - Zandbergen 14 - B-2480 Dessel
Tel. +32(0)14 67 38 14 - Fax. +32(0)14 67 38 15
www.aluservice.be - sales@aluservice.be

Deze tekening is en blijft eigendom van Aluservice bvba en mag onder geen geding of zonder schriftelijke toestemming gekopieerd en/of ter inzage gegeven worden aan derden.