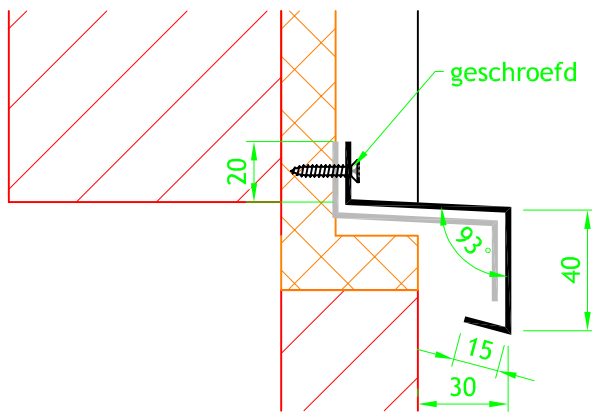


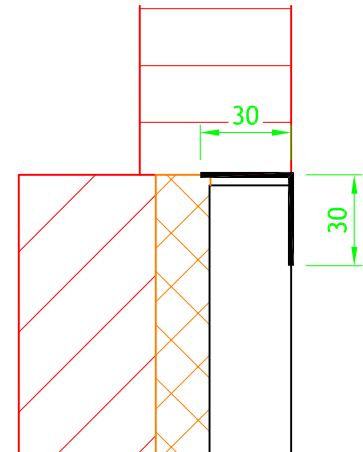
Detail V4

afwerking dorpel
onderzijde



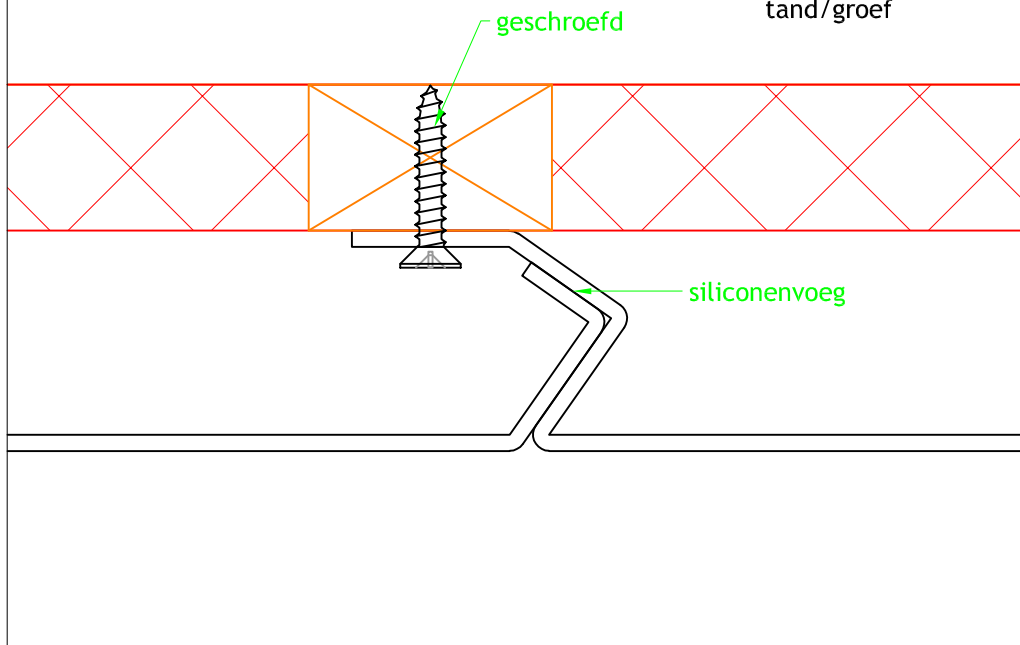
Detail V5

afwerking L-Profiel
bovenzijde



Detail V6

voegverbinding
tand/groef



ALUSERVICE bvba - Zandbergen 14 - B-2480 Dessel
Tel. +32(0)14 67 38 14 - Fax. +32(0)14 67 38 15
www.aluservice.be - sales@aluservice.be

Deze tekening is en blijft eigendom van Aluservice bvba en mag onder geen geding of zonder schriftelijke toestemming gekopieerd en/of ter inzage gegeven worden aan derden.